

Exita Blade - LED

Bedienungsanleitung



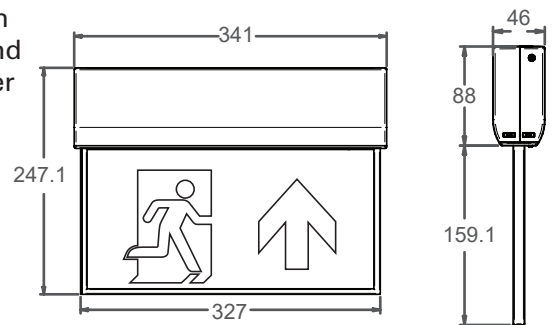
Vielen Dank, dass Sie sich für unsere LED-Notleuchte entschieden haben. Unsere Produkte werden gemäß den gültigen Normen gefertigt.

Bei korrekter Installation und Wartung werden sie eine lange Lebensdauer haben.

BS EN 60598-1 / BS EN 60598-2-22 / BS EN 50172 / BS EN 1838 / BS EN 62034

Hinweise zur Installation/Wartung:

- Lesen Sie die Anleitung vor der Montage/Inbetriebnahme und übergeben Sie diese nach der Montage dem Kunden zur Aufbewahrung.
- Leuchten sollten nur von qualifiziertem Personal installiert werden.
- Dieses Produkt ist als Bereitschaftslicht konfiguriert. Das heißt es schaltet sich nur bei Ausfall der Spannungsversorgung ein. Eine Dauerschaltung ist möglich. Siehe Installations und Montage auf der Folgeseite.
- Die LED-Lichtquelle und das Steuergerät sind nicht austauschbar. Sobald das Ende der Lebensdauer erreicht ist, muss die gesamte Leuchte ausgetauscht werden.
- Im Falle eines Netzausfalls versorgt die Batterie die Notleuchte für einen Zeitraum von mindestens 3 Stunden automatisch mit Strom versorgen. Nach 3 Stunden und 5 Minuten wechselt die Leuchte in den Standby-Modus, um eine Tiefentladung der Batterie zu verhindern. Die Batterie muss spätestens 6 Monate nach dem Ausfall der Spannungsversorgung wieder aufgeladen werden.
- Selbsttest-Notleuchten sind so programmiert, dass sie Funktions- und Dauertests nach DIN EN 50172:2004 durchführen.
- Die erste Batterieladung dauert bis zu 16 Stunden.
- Das Wiederaufladen der Batterie dauert bis zu 8 Stunden. Beachten Sie, dass der volle Zyklus (Entladen und Aufladen) bis zu 12 Stunden dauert.
- Wenden Sie sich an Z10 Safety, wenn ein Batteriewechsel erforderlich ist.
- Dieses Produkt unterliegt den Z10 Safety Garantiebedingungen.



AST (Erweiterter Selbsttest)

Dies ist eine Selbsttestleuchte. Der Funktionstest wird automatisch einmal pro Woche durchgeführt und dauert 30 Sekunden. Der Volltest wird automatisch alle 52 Wochen durchgeführt. Der erste Volltest wird automatisch innerhalb der ersten 4 Wochen durchgeführt, nachdem die Leuchte an die Netzspannung angeschlossen wurde. Diese Leuchte kann in Verbindung mit der (ARC) Fernbedienung verwendet werden. Die IR-Fernbedienung ist ein optionales Zubehör, das AST-Notleuchten zusätzliche komfortable Funktionen hinzufügt. Bitte beachten Sie das Benutzerhandbuch der ARC-Fernbedienung.

Kodierung „LED-Indikatorstatus“:

| Grüne LED | Rote LED | G | R | Status | Aktion erforderlich |
|-------------------|-------------------|---|---|-------------------------------------|--|
| An | Aus | ● | ○ | OK | - |
| normales Blinken | Aus | ◎ | ○ | Aufladen | - |
| Aus | An | ○ | ● | Batterie getrennt / Dauertestfehler | Batterie anschließen / Batterie ersetzen |
| schnelles Blinken | Aus | ◎ | ○ | Funktions-/Dauertest in Bearbeitung | - |
| normales Blinken | normales Blinken | ◎ | ◎ | Batterietemperatur | Kontaktieren Sie Z10 Safety |
| Aus | normales Blinken | ○ | ◎ | Lichtquellenfehler | Leuchte ersetzen |
| schnelles Blinken | schnelles Blinken | ◎ | ◎ | PST Uhr unsynchron | Kontaktieren Sie Z10 Safety |

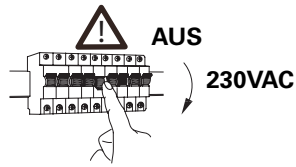
◎ normales Blinken=1HZ (über einmal/Sekunde)

◎ schnelles Blinken=2HZ (ca. zweimal/Sekunde)

Exita Blade - LED

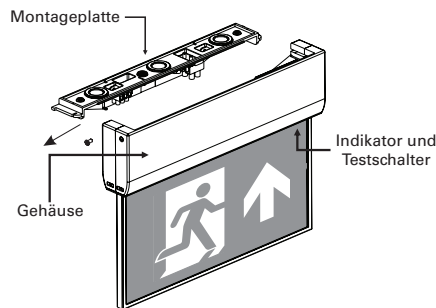
Installation und Montage:

Schritt 1: Netzversorgung abschalten.



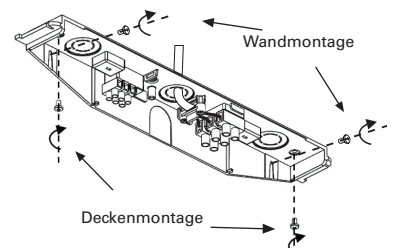
Stellen Sie sicher, dass die Spannungsversorgung abgeschaltet ist, bevor Sie die Notleuchte installieren.

Schritt 2: Trennen Sie die Montageplatte von dem Gehäuse.



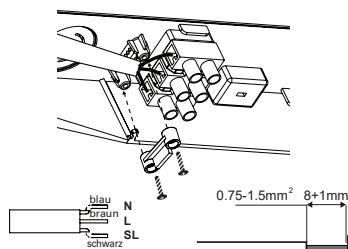
Entfernen Sie die Schrauben von beiden Seiten der Leuchte, um die Montageplatte von der Leuchte zu trennen.

Schritt 3: Montageplatte befestigen.



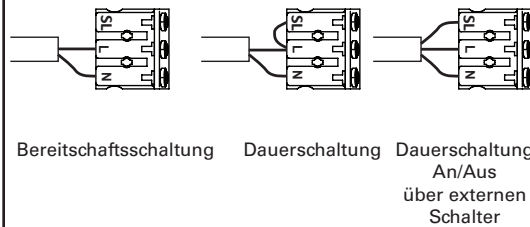
Bohren Sie wie angegeben und verwenden Sie Dübel und Schrauben, um die Montageplatte an der gewünschten Position zu befestigen.

Schritt 4: Elektrischer Anschluss.



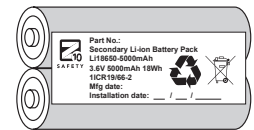
Sichern Sie das Netzkabel mit Kabelclip und Schrauben.

Schritt 5: Verdrahtung.



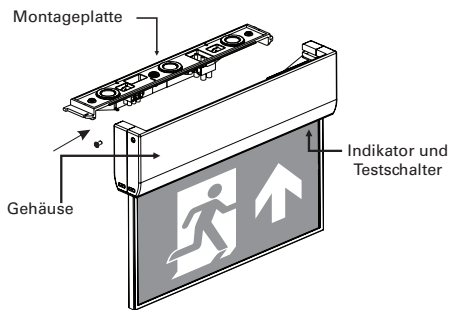
Bereitschaftsschaltung Dauerschaltung Dauerschaltung An/Aus über externen Schalter

Schritt 6: Batterie-Label.



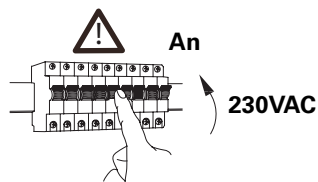
Installationsdatum auf dem Label eintragen.

Schritt 7: Gehäuse an der Montageplatte befestigen.



Ziehen Sie die Schrauben wieder fest.

Schritt 8: Netzversorgung einschalten.



Entsorgungshinweise:

Elektrische und elektronische Geräte dürfen nach der europäischen WEEE-Richtlinie nicht mit dem Hausmüll entsorgt werden. Deren Bestandteile müssen getrennt der Wiederverwertung oder Entsorgung zugeführt werden, weil giftige und gefährliche Bestandteile bei unsachgemäßer Entsorgung die Umwelt nachhaltig schädigen können.

Sie sind als Verbraucher nach dem Elektro- und Elektronikgerätegesetz (ElektroG) verpflichtet, elektrische und elektronische Geräte am Ende ihrer Lebensdauer an den Hersteller, die Verkaufsstelle oder an dafür eingerichtete, öffentliche Sammelstellen kostenlos zurückzugeben. Einzelheiten dazu regelt das jeweilige Landesrecht. Das Symbol auf dem Produkt, der Betriebsanleitung oder/und der Verpackung weist auf diese Bestimmungen hin. Mit dieser Art der Stofftrennung, Verwertung und Entsorgung von Altgeräten leisten Sie einen wichtigen Beitrag zum Schutz unserer Umwelt.

**AST
Test**

